

**Afwas apparatuur**  
**Single-Rinse korventransportmachine,**  
**100 k/u, droogzone, R>L en L>R,**  
**elektrisch 60hz**

ARTIKEL \_\_\_\_\_

MODEL \_\_\_\_\_

NAAM \_\_\_\_\_

SIS \_\_\_\_\_

AIA \_\_\_\_\_



CCOECF (ESRI0E6D)

Single-Rinse  
korventransportmachine, 100  
k/u, hoofdwash, enkele  
naspoeeling, medium  
droogzone, R>L en L>R, 60hz

## Omschrijving

### Product Nr.

Single-Rinse korventransportmachine voor korven 500x500 mm. Doorvoer van rechts naar links, op locatie aan te passen naar van links naar rechts. Waszone (70 liter tank), naspoeelzone en medium droogzone. 1 snelheid van 100 k/u. Watervbruik van maximaal 150 l/u. Buisframe, stelpoten, boiler, wastank, filters, stijgpipen, was- en naspoeelarmen, inwendige beplating en deels de uitwendige beplating van roestvrijstaal AISI304. Waspomp van versterkt kunststof. Diepgetrokken wastank met rondom afgeronde hoeken, aflopend naar de afvoer, automatische tankvulling. Uitneembare wasarmen en naspoeelarmen. In lengte richting geplaatste lange wasarmen voor een maximale contacttijd. De stijgpipen voor de bovenste wasarmen zijn uit het zicht geplaatst. Waspomp, wasarmen en stijgpipen met volledige leegloop. Boiler met 12 liter inhoud en 12 kW vermogen geeft een constante naspoeeltemperatuur van 85°C, met drukventiel voor de juiste waterdruk. De waszone met gebalanceerde schuifdeur, dubbelwandig en geïsoleerd, met automatische afslag van de waspomp. Touch panel met informatie betreffende de bediening en storings signalering. USB poort voor uitwisseling van gegevens. Korventransport met roestvrijstalen geleiders en transport nokken, automatische start/stop van de waspomp. Automatisch reiniging en desinfectie programma. IP25 beschermd en waterdicht. Droogzone van 560 mm, mechanisch en elektrisch gekoppeld aan de korventransportmachine. De droogzone met een totale luchtstroom van 540 m<sup>3</sup>/u. Lage luchttemperatuur van 70°C, zodat energie bespaard wordt en het serviesgoed zonder gevaar afgenomen kan worden.

## Uitvoering

- Elektronische besturing voor een optimaal droogresultaat.
- De droogzone verwijdert vrijwel al het water van het serviesgoed door middel van een krachtige ventilator die droge lucht van buiten haalt en dat vermengd met de binnenlucht, met als resultaat droog serviesgoed met een temperatuur die laag genoeg is om vast te pakken.
- Hoogte verstelbare poten met volledige toegang onder de machine voor reiniging.
- IP25 bescherming tegen waterstralen, kleine voorwerpen en kleine dieren (groter dan 6 mm).
- Het intuïtief touchpanel met gebruiksvriendelijk display zorgt voor eenvoudige bediening en controle van de machine status. Drie verschillende bedieningsniveaus zijn beschikbaar met relevante informatie per niveau: bedienend personeel, eigen technische dienst en geautoriseerde service dienst.
- Alle inwendige componenten (was- en naspoeelarmen, tankfilters, gordijnen) zijn eenvoudig zonder gereedschap uitneembaar voor reiniging.
- De machine is voorzien van een USB poort, voor het eenvoudig lezen van machine gegevens zoals de identificatie, verbruiksgegevens, componenten en alarmeringen. Machine parameters kunnen worden ingevoerd en uitgevoerd en firmware updated.
- Maximale capaciteit van 100 korven per uur.
- De gebalanceerde grote schuifdeur maakt een ruime toegang tot de was- en naspoeelzone mogelijk. De dubbelwandige deur is met ingespoten schuim geïsoleerd, dit geeft extra stevigheid en reduceert warmte verlies en geluid.
- Op het bedieningspaneel kan één snelheid gekozen worden.

## Constructie

- De naadloos diepgetrokken wastank met volledig afgeronde hoeken en aflopend naar de afvoer voorkomt de opbouw van vuil en geeft een snelle leegloop in slechts een paar minuten. De afwezigheid van lasnaden in de wastank verzekerd een waterdichte uitvoering.
- De afwasmachine heeft een stabiel roestvrijstalen frame van buis 50 x 50 mm, voor langdurige degelijkheid.
- Alle elektrische componenten zijn in één centrale schakelkast geplaatst, IP65 beschermd, geïsoleerd van water en stoom voor een hoge betrouwbaarheid.
- Voorbereid met externe aansluitingen voor

## Goedkeuring

leidingwater, afvoerwater, zeepmiddel en naspoelmiddel en (indien van toepassing) zero-lime middel voor snelle en eenvoudige aansluiting aan beide zijden van de machine.

- Alle belangrijke componenten zijn van roestvrijstaal AISI304: uitwendige front- en zijbeplating, inwendige ruimtes, was- en naspoelarmen, deuren en het korven transport systeem.
- De interne ruimte is geperst met rondom afgeronde hoeken, zonder interne leidingen en daardoor zonder lastig schoon te maken plekken.
- De doorvoerrichting af fabriek is van rechts naar links, maar kan op locatie eenvoudig aangepast worden naar van links naar rechts.
- De afwasmachine is modulair ontworpen voor eenvoudige installatie.

### Duurzaamheid



- Het ingebouwde gestabiliseerde drukventiel geeft een constante waterdruk tijdens de naspoeling, onafhankelijk van de toevoer waterdruk.
- De auto-start/stop in verschillende zones zorgt ervoor dat de zone alleen in werking is als er een korf doorgaat. Dit reduceert het verbruik van energie, water en zeepmiddel en geeft geluidsreductie.
- De enkele naspoeling met gestabiliseerd drukventiel garandeert een naspoelwater verbruik van 1,5 liter per korf, onafhankelijk van de toevoer waterdruk, voor een laag verbruik van energie, water, zeepmiddel en naspoelmiddel.
- De zelf legende verticale waspomp geeft maximale hygiëne.
- Bij een storing wordt de automatische back-up geactiveerd. Gestuurde fout oplossing voor snelle resultaten met 150 nauwkeurige meldingen en 23 eenvoudig te volgen processen.

### Componenten

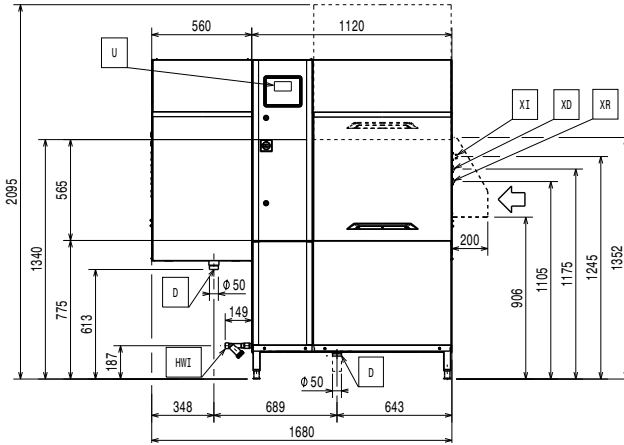
- 1 van **534410** (ESR10E6) SINGLE-RINSE KORVENTRANSPORTMACHINE ESR10E6, 100 K/U, R>L en L>R, 1 snelheid, hoofdwas (70 lt), enkele naspoeling, touch panel, elektrisch, 400V-60hz-3N
  - **Amperage** 0 Amps
  - **Transport gewicht** 221 kg
  - **Transport hoogte** 1970 mm
  - **Transport breedte** 1060 mm
  - **Transport lengte** 1260 mm
  - **Transport volume** 2.63 m<sup>3</sup>
- 1 van **534059** (NMHSDRE56) MEDIUM DROOGZONE NMHSDRE56, 540 m<sup>3</sup>/u, zonder deur, voor ESR korventransportmachine R>L en L>R, elektrisch 400V-50/60hz-3N
  - **Amperage** 0 Amps
  - **Transport gewicht** 61 kg
  - **Transport hoogte** 1310 mm
  - **Transport breedte** 920 mm
  - **Transport lengte** 610 mm
  - **Transport volume** 0.74 m<sup>3</sup>

### Optionele accessoires

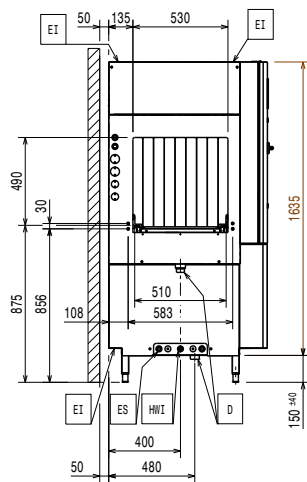
- BODEMSCHAP, vlak, met afvoer opening, voor plaatsing onder medium droogzone PNC 863228
- BODEMROOSTER, voor plaatsing onder medium droogzone PNC 863229
- ENERGY SAVING DEVICE voor ESR10 SingleRinse afwasmachine PNC 864478
- NOODSTOPKNOP voor korventransportmachine en koordenband, per machine worden 2 noodstop schakelaars geadviseerd PNC 865162
- EINDSCHAKELAAR voor rollenbaan met korte rollen PNC 865218
- CONSOLE VOOR BODEMSCHAP, voor rollenbaan/koordenband tegen ESR-EDR-EMR afwasmachine met spatkap PNC 865235
- EINDSCHAKELAAR voor rollenbaan met lange rollen PNC 865256
- POOTSTEL voor lange rollenbaan of koordenband, bij koppeling aan de hangende medium droogzone van de korventransportmachine PNC 865477
- HACCP KABEL AANSLUITING, voor ESR-EDR-EMR afwasmachine PNC 865490
- WARMWATER ONTHARDINGSMODULE, voor ESR afwasmachines, warm water ontharder, zout reservoir PNC 865495
- SPATKAP, voor invoerzijde ESR en EDR korventransportmachine PNC 865498
- SILICONEN GORDIJN voor ESR en EDR afwasmachine PNC 865503
- SET VAN 6 AFWASKORVEN, bestaand uit: 2 stuks 867002 (geel, voor 18 borden), 2 stuks 867004 (rood, voor 7 dienbladen), 1 stuks 867007 (blauw, universeel), 1 stuks 867009 (bruin, bestek) PNC 867050
- SET VAN 9 AFWASKORVEN, bestaand uit: 3 stuks 867002 (geel, voor 18 borden), 2 stuks 867004 (rood, voor 7 dienbladen), 2 stuks 867007 (blauw, universeel), 2 stuks 867009 (bruin, bestek) PNC 867051



Front aanzicht

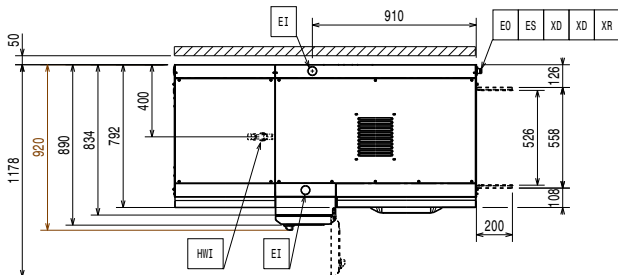


Zij aanzicht

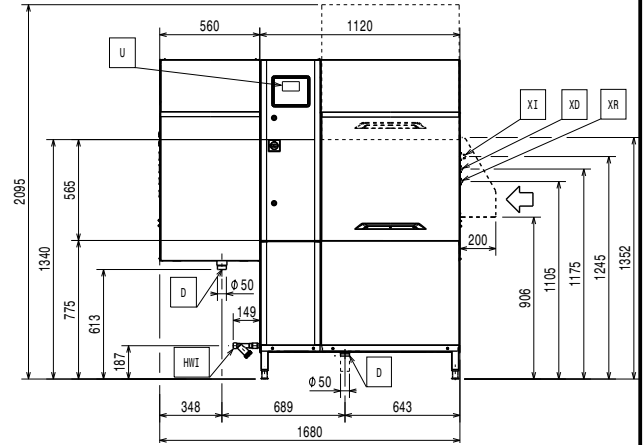


- D = Afvoer
- EI = Elektrische aansluiting
- EO = Elektrische uitgang
- EQ = Equipotentiaal schroef
- ES = Elektrische signalering IN/UIT
- U = USB poort
- WI = Water invoer

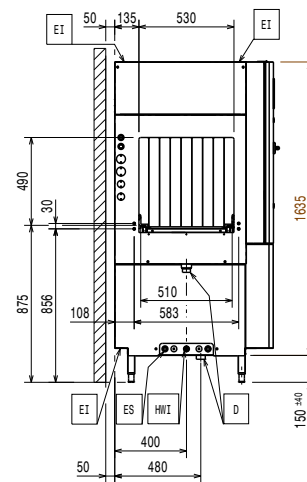
Boven aanzicht



Front aanzicht

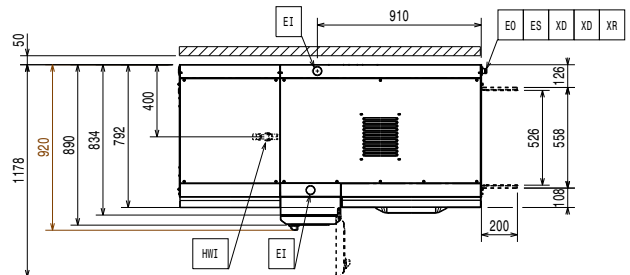


Zij aanzicht



- D = Afvoer
- EI = Elektrische aansluiting
- EO = Elektrische uitgang
- EQ = Equipotentiaal schroef
- ES = Elektrische signalering IN/UIT
- U = USB poort
- WI = Water invoer

Boven aanzicht



**Elektra**

<b>Voltage</b> CC0ECF (ESR10E6D)	380-415 V/3N ph/60 Hz
<b>Elektrisch vermogen</b>	29.6 kW
<b>Boiler, vermogen</b>	12 kW
<b>Droogzone, verwarmingselement</b>	4.13 kW
<b>Waspomp, vermogen</b>	1.18 kW
<b>Wastank, verwarmingselement</b>	12 kW
<b>Droogzone, ventilator vermogen</b>	0.23 kW

**Water**

<b>Warm water aansluiting</b>	G 3/4"
<b>Afvoer aansluiting</b>	50mm
<b>Toevoer waterdruk</b>	1.5-7 bar
<b>Water toevoer temperatuur, was- en naspoelzone</b>	50 - 65°C
Hoe hoger de temperatuur, hoe sneller de opwarming. Aanbevolen temperatuur: 50°C. Indien de optionele ESD is geïnstalleerd, moet de afwasmachine aangesloten op koud water van maximaal 30°C.	
<b>Water toevoer, hardheid</b>	0-14 °fH / 0-8°dH
Bij een hardheid lager dan 7°fH/4°dH is speciaal zeep- en naspoelmiddel benodigd.	
<b>Maximale afvoer</b>	2.5 l/s
<b>Waszone 1, tank capaciteit</b>	70 l
<b>Waspomp, capaciteit</b>	400 l/min
<b>Boiler inhoud</b>	14 liter

**Algemene gegevens**

<b>Was temperatuur</b>	55 - 65 °C
<b>Naspoelwater verbruik bij max. snelheid</b>	1,5 l/korf, 150 l/u
	1800 borden/500Bladen/100 Korven
<b>Capaciteit per uur</b>	
<b>Lucht hoeveelheid</b>	540 m³/h
<b>Lucht temperatuur</b>	70 °C
<b>Naspoel temperatuur</b>	85 °C
<b>Droogzone, ventilator capaciteit</b>	540 m³/h
<b>Droogzone, temperatuur</b>	70 °C
<b>Externe afmetingen, lengte</b>	1680 mm
<b>Externe afmetingen, breedte</b>	920 mm
Alleen voor transport kan de breedte van de machine gereduceerd worden tot 890 mm door de werkschakelaar te verwijderen en tot 792 mm door de elektra kast en de deurgreep te verwijderen.	
<b>Externe afmetingen, hoogte</b>	1785 mm
<b>Hoogte met geopende deur</b>	2095 mm
<b>Invoer opening, breedte</b>	530 mm
<b>Invoer opening, hoogte</b>	490 mm
<b>Gewicht, netto</b>	255 kg
<b>Geluidsniveau</b>	<62 dB(A)

Referentie normering gebruikt voor het bepalen van het geluidsniveau: IEC60335-2-58 annex AA.

<b>Lengte tussen aanvoertafel en afvoertafel</b>	1680 mm
--	---------

**Afzuiging vereisten**

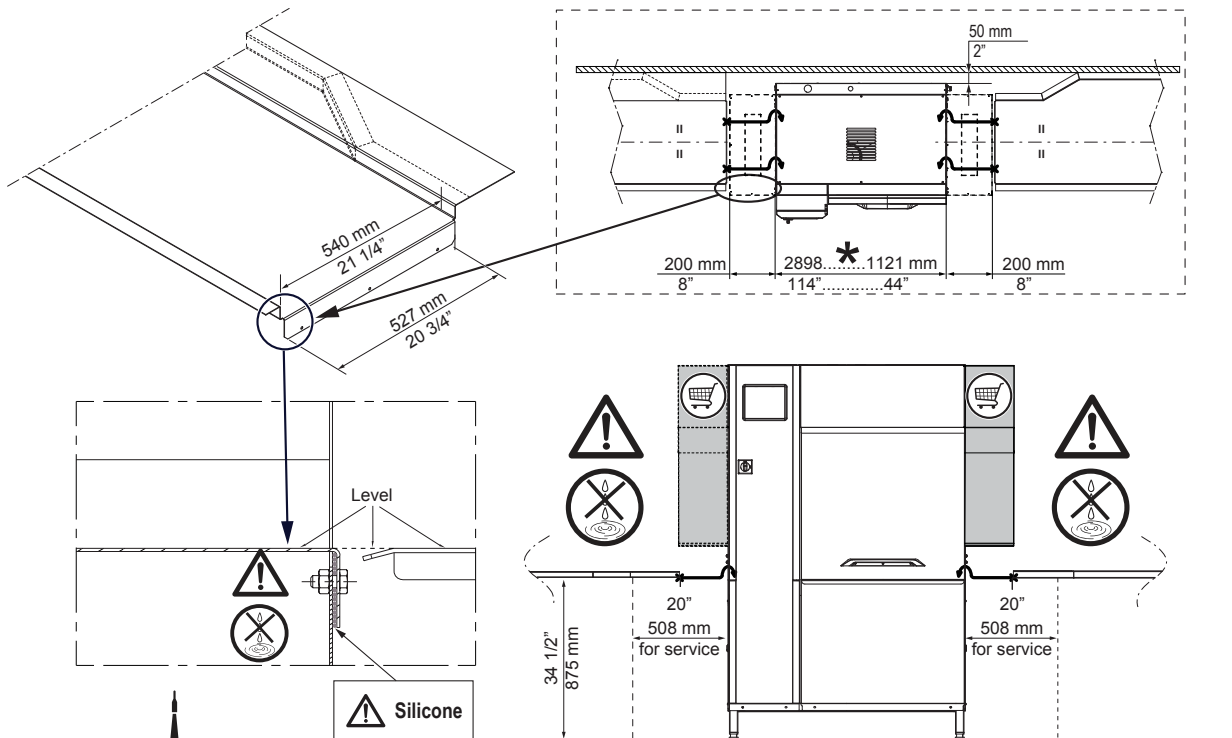
<b>Lucht hoeveelheid (invoer, afvoer)</b>	107 / 160 m³/h
<b>Lucht temperatuur (invoer, afvoer)</b>	45 - 55 °C
<b>Lucht vochtigheid (invoer, afvoer)</b>	100 / 60 % r.h.

De gegevens zijn gemeten bij uitstroom punten bij 25° C en 60% relative vochtigheid omgeving condities, 18° C toevoer water temperatuur en betreffen alleen de machine.

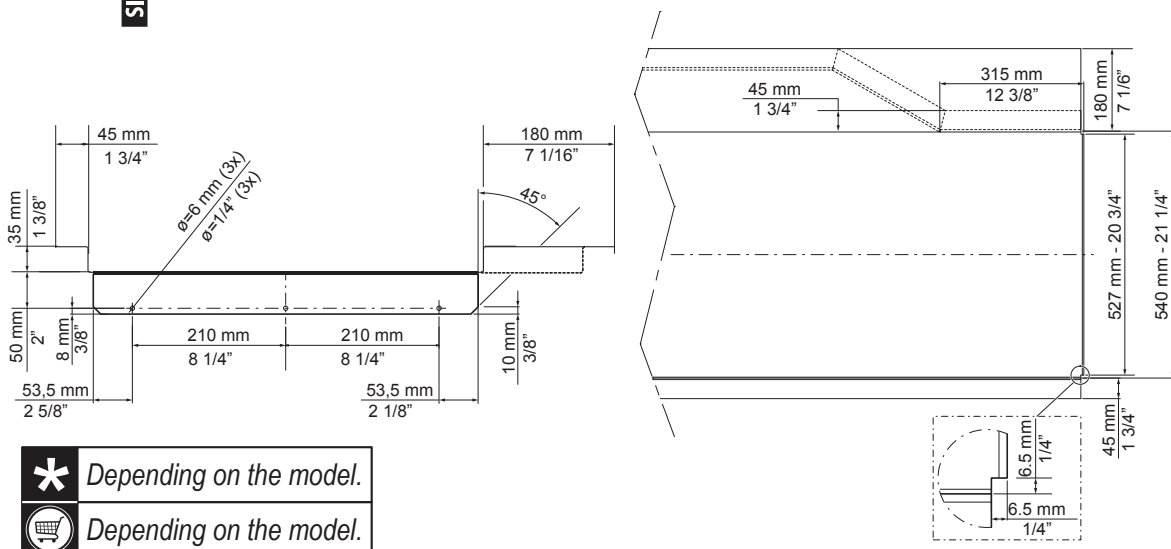
<b>Latente warmte</b>	8800 W
<b>Gevoels temperatuur</b>	7500 W

**Dit model vereist een afzuigkap. Zie hiervoor het toegevoegde blad "Recommended Exhaust Hood Design Options".**

## RECOMMENDED TABLE CONNECTION



**⚠️ SILICONE** **⚠️** Apply silicone between the machine and the table and make sure that there are not any water leakages. Reference code 059611 for recommended silicone by Electrolux.



**\*** Depending on the model.

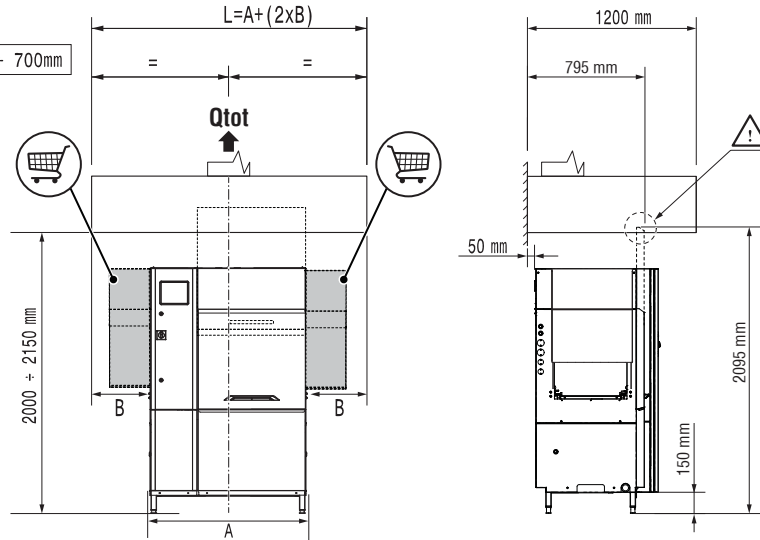
**🛒** Depending on the model.

All tables must be connected to the dishwashing units according to local regulations and industry standards which may differ from the recommendations herein suggested. Electrolux Professional is not liable for any failure in complying with local design standards.

**RECOMMENDED HOOD DESIGN OPTIONS**

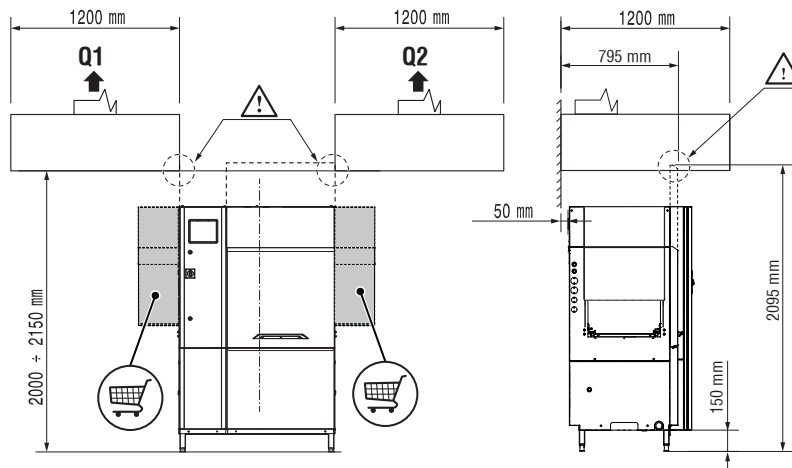
**NO ESD = ✓**  
**ESD = ✓**

Q <sub>tot</sub> (VDI 2052)	
100 r/h no ESD no Dryer	1100 m <sup>3</sup> /h
100 r/h ESD no Dryer	1350 m <sup>3</sup> /h
100 r/h no ESD + 1 Dryer	1200 m <sup>3</sup> /h
100 r/h ESD + 1 Dryer	1550 m <sup>3</sup> /h



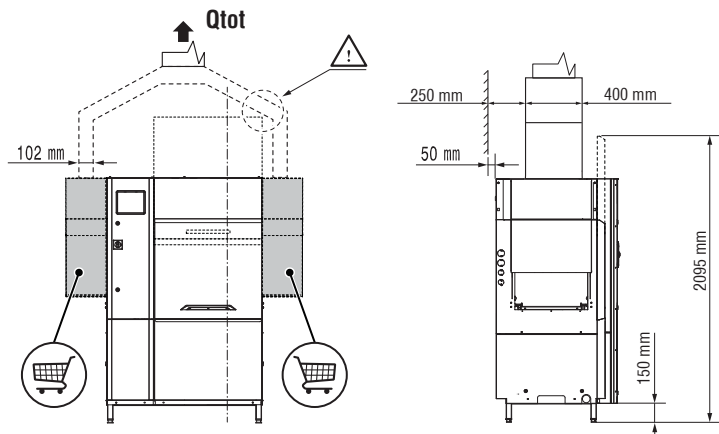
**NO ESD = ✓**  
**ESD = ✗**

Q <sub>tot</sub> (VDI 2052)	
100 r/h no ESD no Dryer	1100 m <sup>3</sup> /h
100 r/h ESD no Dryer	1350 m <sup>3</sup> /h
100 r/h no ESD + 1 Dryer	1200 m <sup>3</sup> /h
100 r/h ESD + 1 Dryer	1550 m <sup>3</sup> /h



**NO ESD = ✓**  
**ESD = ✗**

Q <sub>tot</sub> (VDI 2052)	
100 r/h no ESD no Dryer	1100 m <sup>3</sup> /h
100 r/h ESD no Dryer	1350 m <sup>3</sup> /h
100 r/h no ESD + 1 Dryer	1200 m <sup>3</sup> /h
100 r/h ESD + 1 Dryer	1550 m <sup>3</sup> /h



All exhaust hoods must be dimensioned and installed according to local regulations and industry standards which may differ from the recommendations herein suggested. Electrolux Professional is not liable for any failure in complying with local design standards.

DOC. NO. 59566QF00  
EDITION 09.2019